

GM05



		40	60	75*	90	110*	130	150	170*	200
Displacement <i>Cilindrata</i>	[cc/rev]	39	59	74	86	115	129	151	166	191
Bore <i>Alesaggio</i>	[mm]	25	25	28	27	35	37	40	42	45
Stroke <i>Corsa</i>	[mm]	16	24	24	16	24	24	24	24	24
Specific torque <i>Coppia specifica</i>	[Nm/bar]	0.62	0.94	1.18	1.37	1.83	2.05	2.40	2.64	3.04
Continuous pressure ⁽¹⁾ <i>Pressione in continuo⁽¹⁾</i>	[bar]	250	250	250	250	250	250	250	250	250
Peak pressure <i>Pressione di picco</i>	[bar]	450	450	425	375	400	375	325	325	280
Peak power ⁽²⁾ <i>Potenza di picco⁽²⁾</i>	[kW]	20	20	33	33	33	33	33	33	33
Continuous speed ⁽³⁾ <i>Velocità in continuo⁽³⁾</i>	[rpm]	700	700	700	700	650	650	650	600	600
Maximum speed <i>Velocità massima</i>	[rpm]	1000	1000	1000	1000	900	900	900	800	800
Approximate weight <i>Peso approssimativo</i>	[kg]	22	unit		Motor oil capacity		[l]		0,8	
Maximum casing pressure <i>Pressione massima in carcassa</i>	[bar]	5	continuous		Admissible temperatures		[°C]		-20 minimum	
		15	peak		Temperature ammissibili				+80 maximum	
			picco						massimo	

NOTES

(1) Continuous or average working pressure should be chosen considering the bearing lifetime. For lifetime calculation of the motor bearings, please contact the SAI Technical Department.

(1) La pressione continua o media di lavoro va determinata considerando la vita dei cuscinetti. Per un calcolo di vita dei cuscinetti del motore contattare l'Ufficio Tecnico SAI.

(2) For higher peak power please contact the SAI Technical Department.

(2) Per potenze di picco maggiori contattare l'Ufficio Tecnico SAI.

(3) For higher continuous speed please contact the SAI Technical Department.

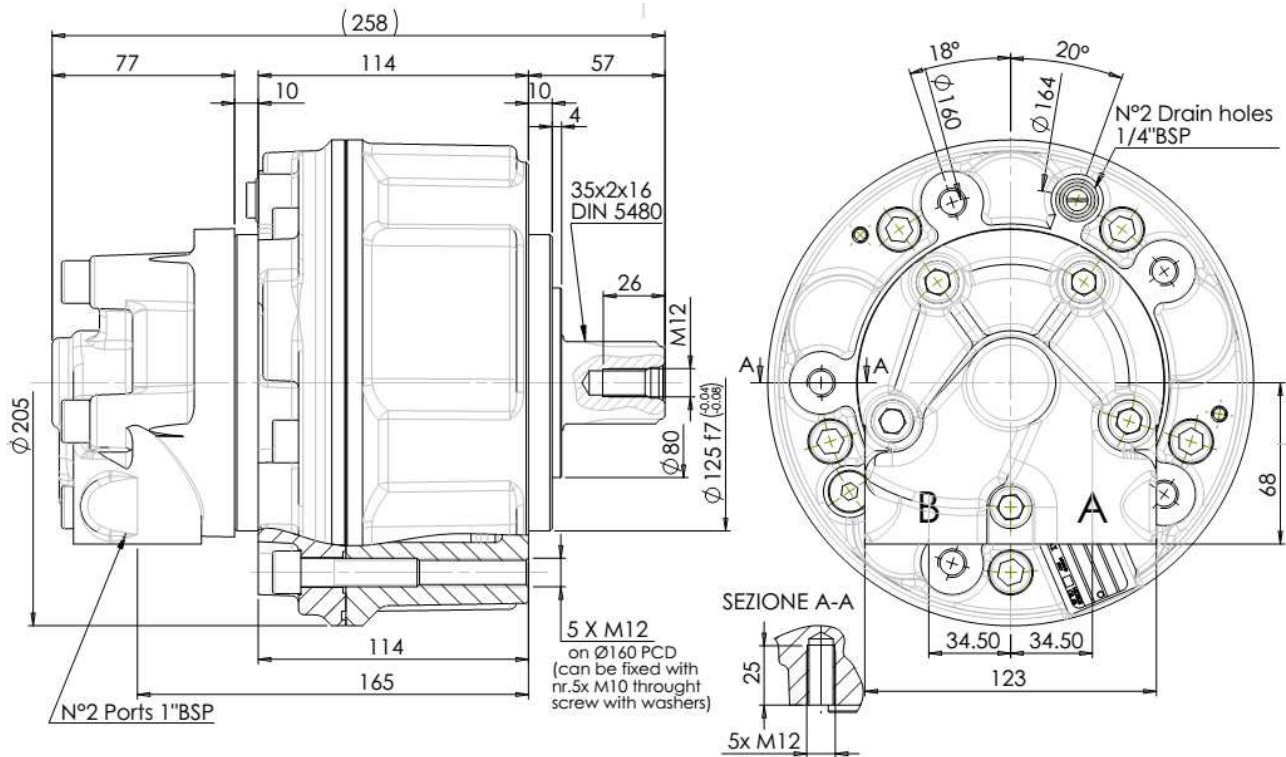
(3) Per velocità in continuo maggiori contattare l'Ufficio Tecnico SAI.

INSTALLATION NOTES

Bolt torque setting <i>Coppia serraggio viti</i>	[Nm]	68,0÷71,0	coarse <i>grosso</i>	84,0÷89,0	fine <i>fine</i>	Suggested bolt type <i>Viti suggerite</i>	M10	12.9
---	------	-----------	-------------------------	-----------	---------------------	--	-----	------

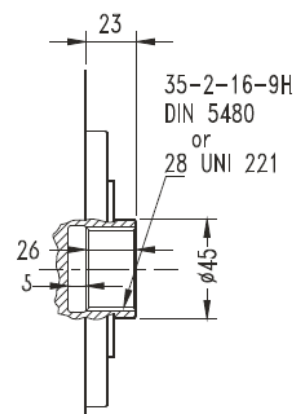
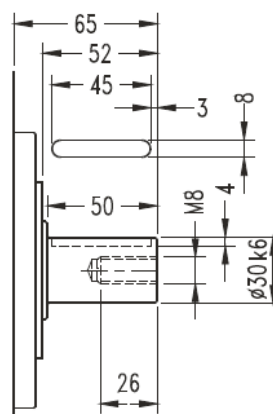
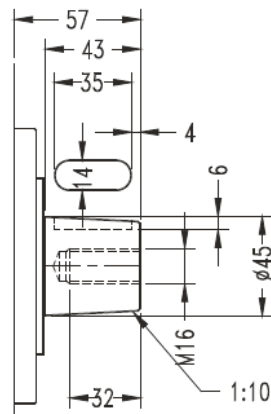
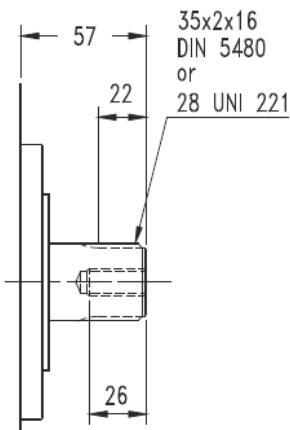
* Preferred type | * Tipo preferito

DIMENSIONAL DRAWINGS
DISEGNI D'INGOMBRO



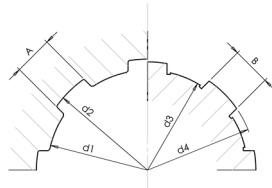
SHAFT OPTIONS
OPZIONI ALBERO

Splined <i>Calettato</i>	28 UNI 221	1*	Tapered <i>Conico</i>	2	Cylindrical <i>Cilindrico</i>	8	Internally splined <i>Calettato interno</i>	35-2-16 DIN5480	9*
Splined <i>Calettato</i>	35-2-16 DIN5480	7					Internally splined <i>Calettato interno</i>	28 UNI 221	3

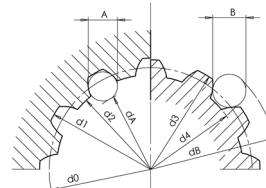


* Preferred type / * Tipo preferito

SPLINE DATA CALETTATURE



28 UNI 221



35-2-16 DIN 5480

d1	Ø 28,000	+ 0,025 + 0	H7
d2	Ø 34,100	+ 0,460 + 0	H13
A	Ø 7,000	+ 0,028 + 0,013	F7
d3	Ø 28,000	- 0,007 - 0,020	g6
d4	Ø 34,000	- 0,065 - 0,160	h14
B	Ø 7,000	- 0,013 - 0,028	f7

d0	Ø 32,000		
d1	Ø 35,000	+ 0,520 + 0	H14
d2	Ø 31,000	+ 0,160 + 0	H11
A	Ø 3,500		
dA	Ø 27,711		H11
d3	Ø 34,600	- 0 - 0,160	h11
d4	Ø 30,600	- 0 - 0,620	h14
B	Ø 4,000		
dB	Ø 39,000		f8

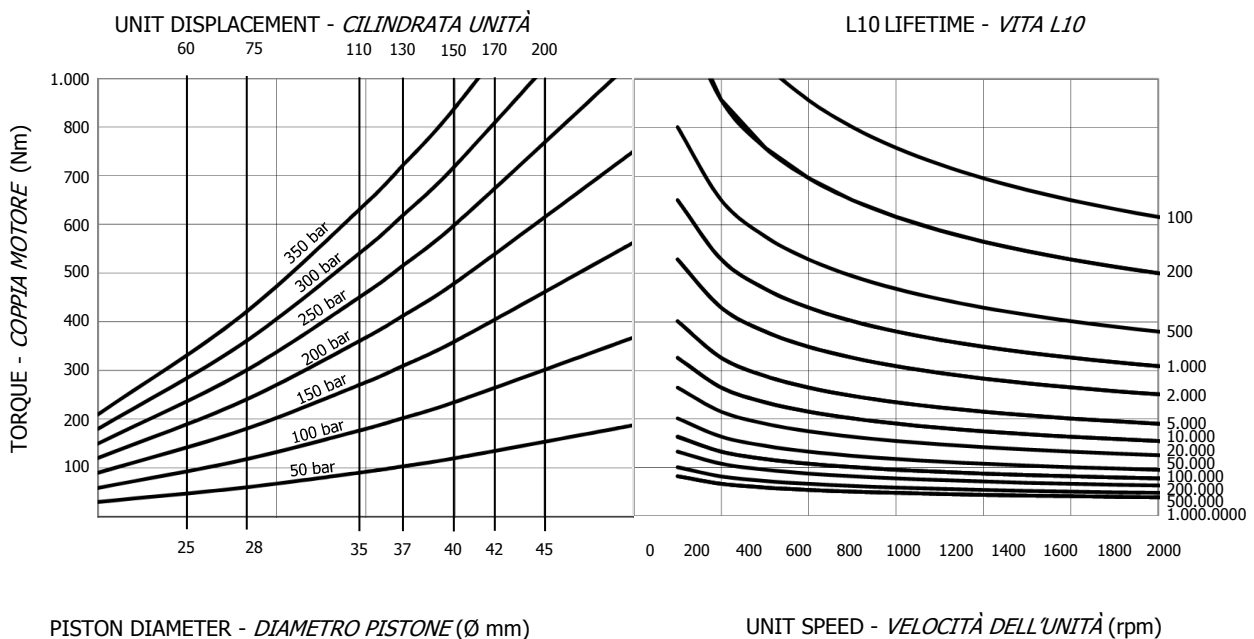
LIFETIME CHARTS DIAGRAMMI DI DURATA

PISTON DIAMETER - *DIAMETRO PISTONE* (Ø mm)

UNIT SPEED - *VELOCITÀ DELL'UNITÀ* (rpm)

Bearing lifetime has been estimated according to L_{10} (according to ISO 281:1990).
The following graph has been plotted using the stroke of 24 mm.
Please contact the SAI Technical Department for other graphs relating to this product.

*La durata dei cuscinetti è stata calcolata in accordo con la formula L_{10} (secondo ISO 281:1990).
Il grafico che segue è stato ricavato usando la corsa di 24 mm.
Vi preghiamo di contattare l'Ufficio Tecnico SAI per altri grafici relativi a questo prodotto.*



ORDER CODES CODICI D'ORDINE

	1		2		3		4		5		6		7
GM05	+		+		+		+		+		+		

* Preferred type / * Tipo preferito

1 Displacement	see table	1 Cilindrata	vedere tabella
	1* = male 28 UNI 221 (standard)		1* = maschio 28 UNI 221 (standard)
	7 = male 35x2x16 DIN 5480		7 = maschio 35x2x16 DIN 5480
2 Shaft options	9* = female 35x2x16 DIN 5480	2 Opzioni albero	9* = femmina 35x2x16 DIN 5480
	3 = female 28 UNI 221		3 = femmina 28 UNI 221
	2 = tapered keyed		2 = conico con linguetta
	8 = cylindrical keyed		8 = cilindrico con linguetta
3 Bearings	H = roller bearings (standard)	3 Cuscinetti	H = cuscinetti a rulli (standard)
	HGP = spherical roller bearings on motor cover and roller bearing on shaft output side.		HGP = cuscinetti a rulli di botte sul coperchio ed a rulli cilindrici sul corpo.
4 Other options	U = without shaft seal	4 Altre opzioni	U = senza tenuta albero
	SV = shaft seal protection		SV = protezione tenuta albero
	V = FKM seals		V = Guarnizioni in FKM
	I = 3 bar pressure relief valve		I = valvola di sfiato 3 bar
5 Distributor	see distributor catalogue, D40 standard	5 Distributore	vedere catalogo distributori, D40 standard
6 Distributor options	K = tachometer prearrangement hole	6 Opzioni distributore	K = foro predisposizione contagiri
	J = tachometer prearrangement		J = predisposizione contagiri
7 Direction of rotation (viewed from the output side) with flow in port A, out in port B.	No code = clockwise rotation	Direzione d'uscita (visto dal lato d'uscita) con portata in ingresso in porta A, uscita in porta B.	Nessun codice = rotazione oraria
	L = anti-clockwise rotation		L = rotazione anti-oraria

Example
Esempio

GM05 75 1H D40
(standard)

GM05 75 1HV D40L
(options: FKM seals and anti-clockwise sense of rotation)
(opzioni: tenute in FKM e direzione d'uscita in rotazione anti-oraria)